

لجنکش ۲ و ۲۱/۲ اینچ اسپیکو مدل C-10-AL



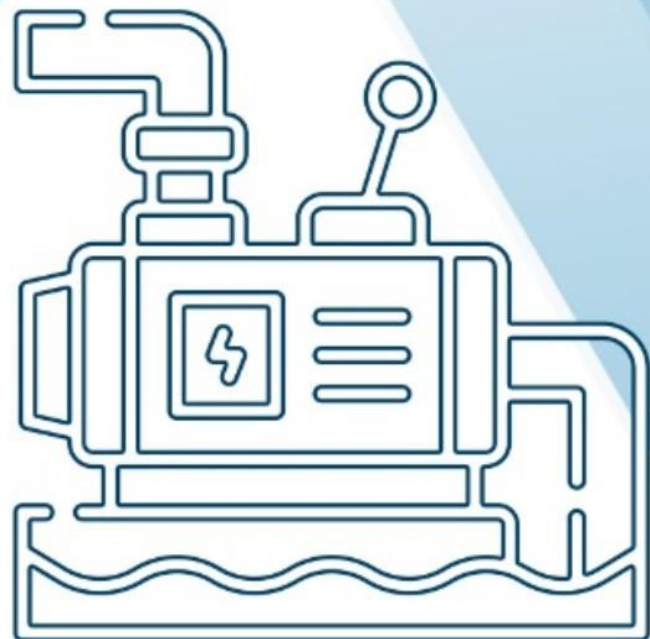
www.kalasanati.com



@kalasanati_com



+982188544230



PUMP

www.kalasanati.com



از این که کالا صنعتی را انتخاب کرده اید از شما ممنونیم. گروه کالا صنعتی را میتوان بهترین شرکت برای مشاوره و خرید کالای صنعتی دانست. این شرکت با ترکیب صنعت و تکنولوژی توانسته بهترین خدمات مشاوره ای در زمینه خرید کالای صنعتی و به طور تخصصی پمپ آلات خانگی و صنعتی موجود در بازار را ارائه دهد. انواع پمپ آب خانگی، کفکش، لجن کش، موتور پمپ، شناور، پمپ وکیوم، بیستونی، دیافراگمی، پمپ دنده ای و بسیاری کالاهای مرتبط با این دسته بندی ها، در سایت کالا صنعتی قابل خرید بوده و سعی بر آن است که قیمت های درج شده کاملاً به روز باشد تا اینکه تصمیم گیری برای مشتریان و کارشناسان فنی شرکت ها آسان شود.

در راستای ارزشمندی مشاوره برای انتخاب پمپ، آماده کردن دیتاشیت و کاتالوگ های با کیفیت در دستور کار این شرکت قرار گرفته است. در ذیل دیتاشیت پمپ لجن کش اسپیکو آمده و این مشخصات مربوط به آخرین ویرایش شرکت سازنده می باشد.

- نکته: همواره سعی بر آن بوده که مشخصات و اطلاعات مربوط به کاتالوگ ها به صورت دقیق بازنویسی و نگارش شود. اما به صورت سهوی ممکن است اشکالات نگارشی در کاتالوگ وجود داشته باشد.



پمپ سازمانی مخصوص حوادث غیرمترقبه (انتقال سیلابهای شهری)



2 1/2" inch



2" inch

C-10-AL

"مخصوص انتقال آبهای حاوی مواد معلق"



خصوصیات و موارد استفاده

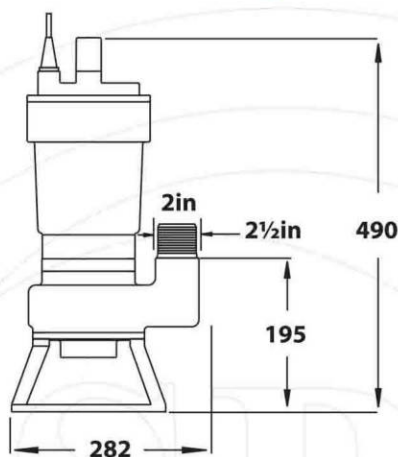
پمپ های لجن کش اسپیکو مدل C با دودهانه خروجی ۲ اینچ و 2 1/2 اینچ با پروانه گردانی از جنس چدن داکتیل و سیلهای سیلیکون کارباید با توجه به بهره گیری از استانداردهای بین المللی همچون استاندارد مدیریت کیفیت ISO 9001-2008 و همچنین داشتن استاندارد بین المللی CE اروپا تحت دستورالعمل های BS-EN-ISO 9906, EN-ISO 60335-2-41, EN-ISO 60335-1 و نیز داشتن استاندارد ایران با توجه به دستورالعمل های تعیین شده، ISIRI 1562 -1, ISIRI 7817, ISIRI 1562 -2-41 و نیز داشتن استاندارد آزمایشگاه معتبر و مجوز سیالات زیر نظر استاندارد مخصوص ISO -IEC 17025 - 2005 برای استفاده در مهندسی فاضلاب، دفع آبهای زائد و فاسد صنعتی، خانگی سیلابها و دفع فاضلابهای کارخانجات پارچه بافی مرغاریها و بکارگیری پمپ سازمانی جهت حوادث غیرمترقبه کاربرد فراوان دارد.





مشخصات فنی

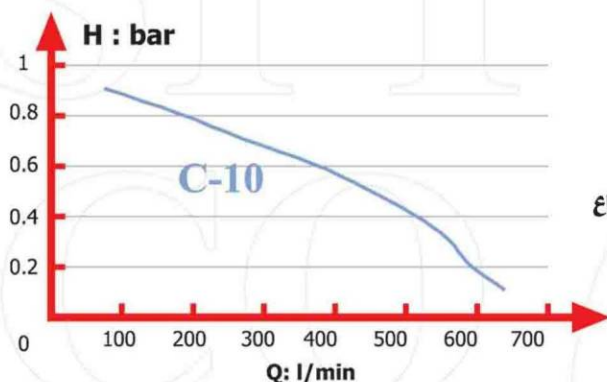
- ← پمپ اسپیکو مدل **C10-AL** با ۲۸۰۰ دور در دقیقه و ولتاژ **220V** ولت برای انتقال مایعات و لجن های رقیق با محتوای مواد جامد به صورت گلوله ای ریشه دار والیافی مانند خاکستر تکه های چوب و کاغذ پلاستیک و یا تکه های پارچه طراحی شده است.
 - ← در کلیه پمپهای اسپیکو از کابل مخصوص لاستیکی از نوع **H07RN8 - F** از شرکت **Aristoncavi S.P.A** ایتالیا برای استقامت زیاد در مقابل رطوبت و نمکهای محلول در سیال و همچنین محیط اسیدی و یا بازی لجنها استفاده شده است .
 - ← کلیه قطعات ریخته گری شده توسط متخصصین آلیاژ سازی شده تا مک و سوسه در قطعات وجود نداشته باشد ، با این وجود شرکت اسپیکو کلیه قطعات حساس ریخته گری شده خود را توسط رزین مخصوص ، نشتی گیری می نماید تا بدینوسیله درصد نفوذ آب به داخل الکترو موتور به صفر برسد .
 - ← استفاده از سیلهای مکانیکی ضدسایش (سیلیکون کارباید) با کیفیت مناسب که عمر پمپ را بالا برده است .
 - ← استفاده از شفت و پیچهای استنلس استیل که مقاومت زیادی در مقابل زنگ زدگی و خوردگی دارند .
 - ← استفاده از رتور و استاتور ایتالیایی ساخت شرکت **METRA S.P.A** با سیم پیچی مخصوص همراه با اورلود حرارتی آلمانی شرکت **Thermic** در مدلهای تکفاز ، استفاده از خازنهای ایتالیایی ساخت شرکت **Ducati.S.P.A** ، سیلهای مکانیکی ایتالیایی ساخت شرکت **Umbra.S.P.A** ، واشرهای لرزه گیری ایتالیایی ساخت شرکت **Filtomatic.S.P.A** و بلبرینگهای ژاپنی ساخت شرکت **Nachi** کیفیت پمپهای تولیدی اسپیکو را با توجه به ساختار ولتاژ ایران با کیفیت فوق العاده برتر و داشتن استاندارد اروپایی **CE** و استاندارد ملی ایران به مصرف کنندگان عرضه می کند .
 - ← در طراحی پمپهای اسپیکو برای کیفیت بهتر و مطمئن تر و بالا بردن عمر سیلهای مکانیکی محفظه ای مملو از روغن مخصوص غیرسمی بین پمپ و الکتروموتور در نظر گرفته شده است که توسط ۲ عدد سیل مکانیکی مخصوص و ۲ عدد کاسه نمذ روغن کاملاً آب بندی می شود که شرایط نفوذ پذیری آب به داخل پمپ را به صفر می رساند و امکان بازدید روغن داخل آن توسط پیچ آلن نمره ۸ در بغل و پایین پمپ امکان پذیر است . (لازم به ذکر است که روغن مورد استفاده از نوع پارافین خوراکی جهت جلوگیری از آلودگی محیط زیست و مطابق استاندارد **ISO-14001** می باشد .)
 - ← کلیه پمپ های تکفاز مجهز به سیستم **Thermo Guard** برای محافظت از سیم پیچی طراحی و ساخته شده است .
- خصوصیات ویژه پمپ :** جهت سبک تر شدن از آلومینیوم آلیاژی مخصوص طراحی و ساخته شده است و با استفاده از پروانه **جریان گردابی** از جنس چدن داکتیل توانایی ویژه ای برای انتقال و جابجایی سیلابهای شهر را دارا می باشد و ساختار آن بگونه ای است که با وجود خازن راه انداز داخلی و بکارگیری ترموگارد حرارتی و تمیبه سیم ارت مخصوص و استفاده از ولتاژ تکفاز **220V** و سبکی وزن و آبدهی بالا در حدود ۶۵۰ لیتر در دقیقه می تواند بعنوان یک **پمپ سازمانی ویژه** در **تجهیزات نیروی امدادی** برای کمک به **تخلیه سیلابها** از محل های عمومی و مسکونی بکار گرفته شود .
- ← کلیه پمپهای اسپیکو دارای یک سریال مشخص می باشند که شماره شناسایی پمپ محسوب می گردد که بر روی بدنه حکاکی شده است .



پروانه مدل: C



ابعاد (دیمناسیون)



منحنی میزان آبدهی - ارتفاع

	C-10-AL	
V	220	ولتاژ
inch	2 & 2 1/2	خروجی
m	10	حداکثر ارتفاع
Q(l/min)	650	حداکثر آبدهی
P1 (KW)	2.2	قدرت
A	10	حداکثر آمپر
rpm	2800	دور
μF	40	خازن
KG	23	وزن

